

Serie 4, Wärmepumpentrockner, 8 kg WTH83V94



EXCLUSIV®
Schreib uns einfach
beim EXCLUSIV
Händler bestellen



Sonderzubehör

WMZ20600	Wollekorb
WTZ27400	Verbindungssatz mit Auszug
WTZ27410	Verbindungssatz
WTZPW40D	Podest mit Auszug, Trockner, cubic

Der komfortable Trockner für schonendes Trocknen.

- **Easy Clean Filter:** Effizientes Trocknen und komfortable Reinigung des Filters.
- **Auto Dry:** trocknet deine Wäsche genau so, wie du es möchtest.
- **Klimafreundlich trocknen mit dem umweltfreundlichsten Kältemittel (R290).**
- **Perfekt getrocknet in nur 40 Minuten – für geringe Mengen Synthetikfasern und dünne Materialien.**

Technische Daten

Bauform:	Freistehend
Arbeitsplatte abnehmbar:	Nein
Türanschlag:	Rechts
Länge Anschlusskabel:	145 cm
Abmessungen des Gerätes (H x B x T):	842x598x613 mm
Nettogewicht:	45.4 kg
Fluorierte Treibhausgase:	R290
Hermetisch geschlossene Einrichtung:	Ja
EAN-Nummer:	4242005471720
Anschlusswert:	600 W
Absicherung:	10 A
Spannung:	220-240 V
Frequenz:	50 Hz
Maximale Beladungsmenge:	8.0 kg
Energieeffizienzklasse ¹ :	D
Gewichteter Energieverbrauch pro Zyklus (EU 2017/1369):	1.19 kWh/Zyklus
Gewichteter Energieverbrauch pro 100 Zyklen (EU 2017/1369):	119 kWh/100 Zyklen
Kondensationseffizienz (EU 2017/1369):	83 %
Programmdauer bei halber Kapazität (EU 2017/1369):	2:05
Programmdauer bei Nennkapazität (EU 2017/1369):	3:25



¹ Auf einer Energieeffizienzklassen-Skala von A bis G

Serie 4, Wärmepumpentrockner, 8 kg WTH83V94

Trocknungszyklen in kWh im Eco Programm
³ Eco Programm bei voller Beladung

Der komfortable Trockner für schonendes Trocknen.

Leistung und Verbrauch

- Energieeffizienzklasse¹: D
- Stromverbrauch²: 119 kWh
- Nennkapazität³: 8 kg
- Programmlaufzeit³: 3:25 h:min
- Geräuscheffizienzklasse: B (auf einer Skala von A bis D)
- Geräuschwert³: 62 dB (A) re 1 pW
- Kondensationseffizienzklasse: C (auf einer Skala von A bis D)
- Kondensationseffizienz³: 83%

Programme

- Standardprogramme: Baumwolle, Pflegeleicht
- Spezialprogramme: Wolle finish, Schnell/Mix, Handtücher, Zeitprogramm warm, Auflockern, Sportswear, Extra Kurz 40', Blusen/Hemden

Optionen

- TouchControl-Tasten: Schontrocknen, Knitterschutz, Programmdauer, Trocknungsgradfeinjustage, 24 h Fertig in

Komfort und Sicherheit

- Sensitive Drying System: große Edelstahltrommel, Mitnehmer im Softdesign
- EasyClean Filter: einfache Reinigung des Kondensatorfilters.
- AutoDry: feuchtegesteuerte Trocknungsprogramme
- Vollelektronische Einknopf-Bedienung für Feuchtegesteuerte-, Zeit- und Spezialprogramme
- LED-Display für Restzeitanzeige und 24 h Endezeitvorwahl, Programmstatus, Zusatzfunktionen
- AntiVibration Design: mehr Stabilität und Laufruhe
- Anzeige für gefüllten Kondensatbehälter
- Verflusungsanzeige
- Kindersicherung
- Knitterschutz nach Programmende
- Signal am Programmende
- Tür weiß
- Komfortverschluss
- Türanschlag: rechts
- Metallverschlusshaken
- Kondensat-Ablaufgarnitur

Technische Informationen

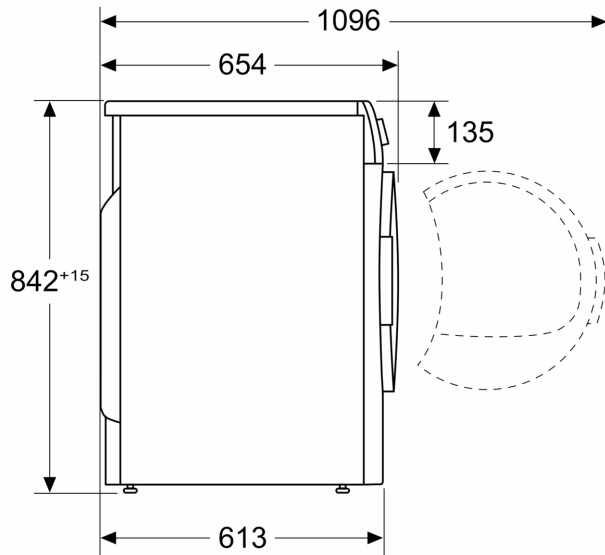
- unterschiebbar ab 85 cm Nischenhöhe
- Gerätemaße (H x B): 84.2 cm x 59.8 cm
- Gerätetiefe: 61.3 cm
- Gerätetiefe inkl. Tür: 65.4 cm
- Gerätetiefe mit geöffneter Tür: 109.6 cm
- Wärmepumpentechnologie mit umweltfreundlichem Kältemittel R290

¹ Auf einer Energieeffizienzklassen-Skala von A bis G

² Gewichteter durchschnittlicher Energieverbrauch für 100

**Serie 4, Wärmepumpentrockner, 8 kg
WTH83V94**

Maße in mm



Maße in mm

